

CORCHI EXACTBLACKTECHX PLUS



Assetto ruota a telecamere

La tecnologia al tuo servizio: semplice, rapido, preciso.



Camera wheel alignment

Technology at your service: simple, quick, precise.



Achsvermessung mit Telekameras

Die Technologie zu Ihren Diensten: einfach, schnell, präzise.



EXACT BlackTech X Plus, il nuovo assetto ruota a bersagli passivi con 8 telecamere digitali ad elevata risoluzione per la massima precisione nella misura. L'automazione delle operazioni d'assetto e l'estrema affidabilità dei componenti ne esaltano la produttività. PC con Windows XP, EXACT Alignment Pro e bancadati multimarca completa sono parte della ricca dotazione di serie. Con queste caratteristiche **EXACT BlackTech X Plus** si pone come riferimento per il settore e un sicuro investimento per i professionisti dell'assetto ruota.

EXACT BlackTech X Plus, the new passive target wheel aligner technology with 8 high resolution digital cameras for maximum measurement precision. The automation of the wheel alignment operations and the extreme reliability of the components greatly enhance productivity. A PC with Windows XP, EXACT Alignment Pro and complete multibrand vehicle specs are all provided standard. With these features, EXACT BlackTech X Plus has become an industry reference as well as a safe investment for wheel alignment professionals.

EXACT BlackTech X Plus, die neue Achsvermessung mit passiven Zielen mit 8 digitalen Telekameras mit hoher Auflösung für die maximale Präzision bei der Abmessung. Die Automatisierung der Achsvermessungsverfahren und die extreme Zuverlässigkeit der Bauteile gehen zu Gunsten der Produktivität, die hervorgehoben wird. PC mit Windows XP, EXACT Alignment Pro und komplette Datenbank mehrerer Marken sind Teil der reichen Serienausstattung. Mit diesen Eigenschaften wird **EXACT BlackTech X Plus** Bezugspunkt für den Marktbereich und eine sichere Investition für die Profionisten der Achsvermessung.

Rotazione automatica telecamere(*)

Le telecamere sempre correttamente posizionate. Massima facilità e rapidità di lavoro.

Automatic camera rotation(*)

The cameras are always correctly positioned. Maximises ease of use and work speed.

Automatisches Drehen der Telekameras(*)

Die Telekameras sind immer korrekt positioniert. Leichtes und schnelles Arbeiten.



8 telecamere digitali ad elevata risoluzione.

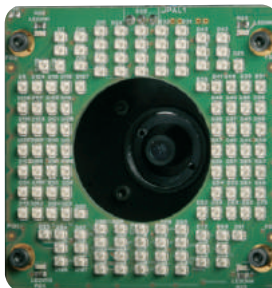
Massima accuratezza e stabilità della misura. Tecnologia NIR

8 high resolution digital cameras.

Maximum measurement accuracy and stability. NIR Technologie

8 digitale Telekameras mit hoher Auflösung

Maximale Präzision und Stabilität bei der Vermessung.



Personal Computer Premium

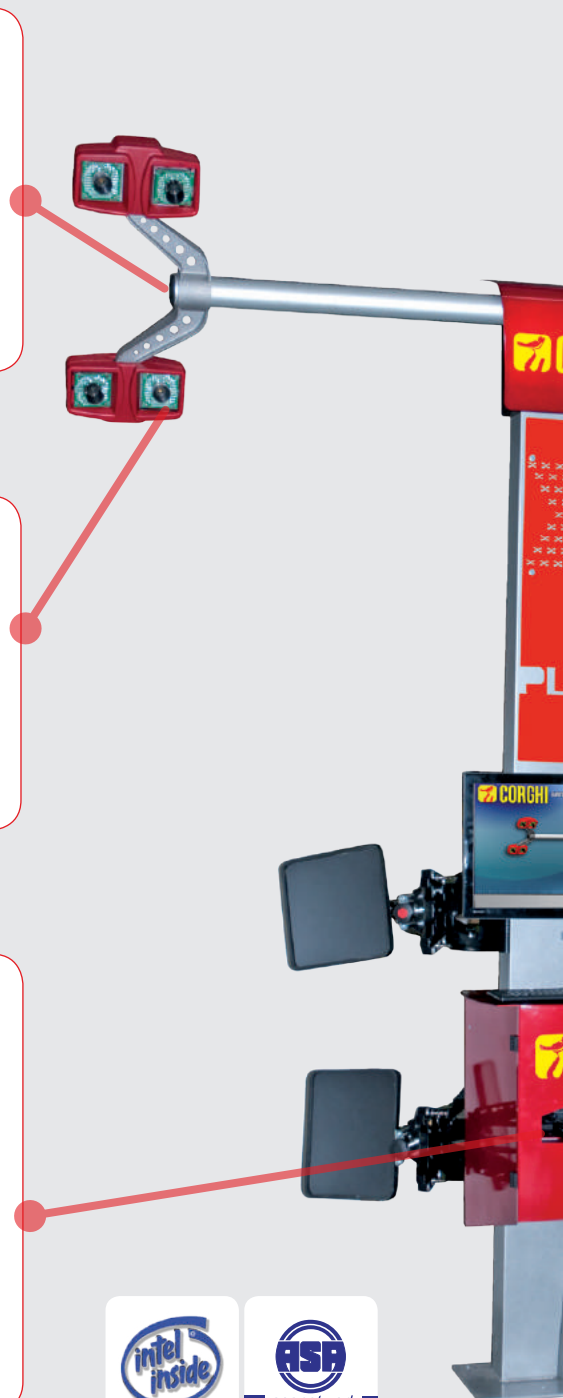
Nessuna limitazione di prestazioni o bancadati. PC allo stato dell'arte: masterizzatore DVD, sistema operativo Windows, Intel inside.

Premium Personal Computer

No performance limits and full vehicles specs State-of-the-art PC: DVD burner, Windows operating system, Intel inside.

Premium Personal Computer

Keine Begrenzung bei der Benutzung oder besetzte Datenbanken. PC der neuesten Generation: DVD-Writer, Betriebssystem Windows, Intel inside.



EXACT BLACKTECH X PLUS



EXACT BLACKTECH XR

Modello con rotazione automatica delle telecamere. Le telecamere si posizionano automaticamente per adattarsi all'altezza del ponte predefinita.

Model with automatic camera rotation. The cameras position themselves automatically to adapt to the predefined lift height.

Modell mit automatischer Drehung der Telekameras. Die Telekameras positionieren sich automatisch, um sich der Höhe der voreingestellten Hebebühne anzupassen.



EXACT BLACKTECH XP

Modello con Telecamere fisse.

Model with fixed Cameras.

Modell mit festen Telekameras.

Small bay

Dimensioni contenute e la tecnologia delle telecamere si adattano ad installazioni in piccoli ambienti e ad installazioni con ponti a 4 colonne (vedere informazioni sul layout).

Small bay

Due to the compact size and the camera technology, it is suitable for installations in small areas and installations with 4 post lifts (see information on the layout).

Small bay

Die knappen Abmessungen und die Technologie der Telekameras passen sich der Installation in kleinen Räumen und der Installation mit Brücken mit 4 Säulen an (siehe Informationen auf dem Layout).

EXACT Wheel Alignment software

Programma d'assetto professionale, completo di ogni funzione necessaria al professionista dell'assetto. Procedura personalizzabile, animazioni di ausilio alla regolazione, Asa Network e Romess compatibile. Banca dati sempre aggiornata e completa.

EXACT Wheel Alignment software

Professional wheel alignment programme that includes all functions required by wheel aligning professionals. Customisable procedure, adjustment help animations, Asa Network and Romess compatible. Always updated and full vehicle specs.

EXACT Wheel Alignment software

Professionelles Achsvermessungsprogramm mit allen notwendigen Funktionen für den Professionisten der Achsvermessung. Individualisierbares Verfahren, Animationen als Hilfestellung bei den Einstellungen, kompatibles Asa Network und Romess. Immer komplette und aktualisierte Datenbank.

Blacktag

Costruiti con materiali ad elevata resistenza. Filtro solare aggiuntivo. Adatti per condizioni ambientali difficili.

Blacktag

Built with highly resistant materials. Additional sun-filter. Suitable for difficult working conditions.

Blacktag

Sie sind aus extrem widerstandsfähigem Material hergestellt. Zusätzlicher Sonnenfilter. Geeignet für schwierige Umgebungsbedingungen. Sie müssen nicht kalibriert werden.



(*) Solo per versione XR

(*) Only for the XR version

(*) Nur für die Version XR

EXACT Alignment PRO
Programma grafico per l'assetto ruota. Intuitivo, Professionale, Personalizzabile.

EXACT Alignment PRO
Graphical programme for wheel alignment. Intuitive, Professional, Customisable.

EXACT Alignment PRO
Graphisches Programm für die Achsvermessung. Intuitiv, Professionell, Individualisierbar.



SELEZIONE BANCA DATI

Banca Dati internazionale con 20.000 vetture

DATABASE SELECTION

International database with 20,000 models

AUSWAHL DATENBANK

Internationale Datenbank mit 20.000 Fahrzeugen



SELEZIONE ROC/Salto roc

Performabile

SELECT ROC/ROC SKIP

Function available

AUSWAHLROC/ROCÜBERSPRINGEN

Durchführbar

STERZATA

Procedura USER FRIENDLY con selezione icone

STEERING

USER FRIENDLY procedure with selectable icons

LENKEINSCHLAG

Verfahren USER FRIENDLY mit Symbolauswahl



TELAIO

Situazione telaio per una completa verifica della vettura

CHASSIS

Chassis situation for comprehensive vehicle inspection

FAHRGESTELL

Fahrgestellsituation für eine vollständige Fahrzeugkontrolle



RIASSUNTO

Videata completa con grafica live per un rapido controllo

SUMMARY

Comprehensive screen with live graphics for reading parameters in real time

ÜBERSICHT

Komplette Seite mit Live-Grafik für eine schnelle Kontrolle



GRAFICA CHIARA, FACILE E INTUITIVA

CLEAR, EASY TO READ AND INTUITIVE GRAPHICS

KLARE, EINFACHE UND INTUITIVE GRAFIK

10"/21"



Staffa con puntali rimovibili
Bracket with removable pin
Spannhalter mit abnehmbaren Spitzen

10"/26"



Staffa con puntali doppio perno e bloccaggio a frizione
Bracket with dual pin pointers and friction clamping
Spannhalter mit Spitzen mit doppeltem Stift und Reibungsklemmung

Salto R.O.C. / R.O.C. skip



Staffa di precisione x procedura salto ROC
Precision bracket for ROC skip procedure
Präzisionsspannhalter für Verfahren ROC Überspringen

Tecnologia d'assetto totale Le soluzioni per tutte le esigenze legate all'assetto ruote.

Total wheel alignment technology Solutions for all wheel alignment related needs.

Technologie für die Achsvermessung Die Lösungen für alle Bedürfnisse der Achsvermessung.

Cal One-Touch, sistema di calibrazione del sensore di rotazione volante integrato nell'assetto ruote. Indispensabile per completare correttamente l'assetto ruote di vetture predisposte con ESP, sospensioni adattative, sterzo dinamico, servosterzo elettronico e fari direzionali.

- Sicuro. Integrato nella banca dati dell'assetto viene richiamato quando necessario.
- Semplice. Procedure guidate con aiuti grafici
- Veloce. Interviene su tutte le centraline elettroniche con una singola operazione.



Cal One-Touch, steering wheel rotation sensor calibration system integrated in the wheel aligner. Essential for correctly aligning wheels on cars equipped with ESP, adaptive suspensions, dynamic steering, electric power assisted steering and adaptive lighting systems.

- Safe. It is integrated in the wheel aligner's database and can be activated when necessary.
- Simple. Graphically guided procedure
- Fast. Works on all electronic control units with a single operation.

Cal One-Touch, System für die Kalibrierung des Lenkraddrehensors, der im Achsmessgerät integriert ist. Unverzichtbar, um die Achsvermessung bei Fahrzeugen mit ESP, adaptiven Aufhängungen, dynamischer Lenkung, elektronischer Servolenkung und Richtungsscheinwerfern korrekt zu beenden.

- Sicher. Wird in der Datenbank des Achsmessgerätes aufgerufen, wenn dies notwendig ist.
- Einfach. Geleitete Verfahren mit graphischer Hilfestellung.
- Schnell. Greift bei allen elektronischen Steuerungen in einem einzigen Schritt ein.

Assetto OnLine, il tuo portale con la banca dati per assetto ruote sempre aggiornata. Accessibile anche dal PC dell'ufficio non richiede la connessione internet in officina. Dati disponibili 24/7, la sicurezza di poter eseguire l'assetto su ogni vettura entri in officina senza fermi lavoro.



OnLine wheel alignment, your portal with always updated wheel alignment vehicle specs. It can also be accessed from your office PC, so the workshop does not require an internet connection. Data available 24/7, guaranteeing that wheel alignment can be performed on any vehicle that enters the workshop without stopping work.

OnLine Achsvermessung, Ihr Portal mit der immer aktualisierten Datenbank für die Achsvermessung. Kann auch vom PC im Büro eingesehen werden, ohne dass eine Internetverbindung in der Werkstatt notwendig ist. Verfügbare Daten 24/7, die Sicherheit die Achsvermessung an jedem Fahrzeug vornehmen zu können, das in die Werkstatt kommt, ohne dass Arbeitsstillstand verursacht wird.



Accessori originali completano le funzionalità della macchina rispondendo ad ogni esigenza.

Original accessories complete the machine functions in order to meet all needs.

Original-Zubehör Vervollständigt die Funktionen der Maschine und befriedigt alle Bedürfnisse.

INSTALLAZIONE A PAVIMENTO Installazione con colonna telescopica. Compatibile con fossa, ponti a forbice, 4 colonne e parallelogrammo. ● Per i ponti a 4 colonne, la distanza minima interno colonne richiesta per operare sulle vetture di serie è di 2900mm. ● Per i ponti a parallelogrammo la distanza centro piatti / telecamera indicate devono essere prese ad altezza di 1 m. ● L'altezza a cui fissare la colonna telescopica dipendono dal campo di lavoro del ponte e dall'altezza del soffitto.

INSTALLAZIONE A MURO Installazione con supporto. ● Compatibile con fossa, ponti a forbice, 4 colonne e parallelogrammo. ● Per i ponti a 4 colonne e parallelogrammo rimangono valide le indicazioni sopra riportate. ● Le altezze di fissaggio del supporto a muro dipendono dal campo di lavoro del ponte e dall'altezza del soffitto.

N.B. La parete deve essere idonea per sostenere l'unità di misura

Configurazione

- Colonna comprensiva di mobile funzionale
- Testata con 8 telecamere digitali ad alta risoluzione
- Sistema di rotazione telecamere automatico (**)
- Monitor LCD (*)
- Stampante inkjet a colori (*)
- Staffe (*)
- PC premium - Scheda madre INTEL - Masterizzatore DVD - Windows XP multilingua
- Banca dati multimarchio con più di 20.000 vetture e furgoni
- Programma per assetto EXACT Alignment PRO
- Aiuti animati per la regolazione veicolo
- Predisposto per: Cal One-Touch, Assetto OnLine, RH-Meter, ASA Network, ROMESS CM 09606

(*) Da scegliere nel catalogo degli accessori a richiesta. (**) Solo per versione XR.

FLOOR INSTALLATION *Installation with a telescopic column. Compatible with pits and fork, 4 column and parallelogram lift installations.*

● For 4 column lifts, the minimum internal column distance required for working on standard vehicles is 2900mm. ● For parallelogram lifts, the centre plate / camera distance indicated must be at a height of 1 m. ● The height at which the telescopic column must be fastened depends on the lift's operating range and the ceiling height.

WALL INSTALLATION *Installation with a support. ● Compatible with pits and fork, 4 column and parallelogram lift installations. ● For 4 column and parallelogram lifts, the above provided indications apply. ● The heights at which the support should be fastened to the wall depend on the operating range of the lift and the ceiling height.*

N.B. The wall must be suitable for supporting the installation.

Configuration

- Pillar with multifunction unit
- Head with 8 high resolution digital cameras
- Automatic camera rotation system (**)
- LCD monitor (*)
- Colour inkjet printer (*)
- Brackets (*)
- Premium PC - INTEL motherboard - DVD burner - multilingual Windows XP
- Multibrand database with more than 20,000 cars and vans
- EXACT Alignment PRO wheel alignment programme
- Animated help for vehicle adjustment
- Pre-set for: Cal One-Touch, OnLine Wheel Alignment, RH-Meter, ASA Network, ROMESS CM 09606

(*) To be selected in the optional accessory catalogue. (**) Only for XR version

INSTALLATION AM BODEN *Installation mit Teleskopsäule. Kompatibel mit Grube, Gabelbrücken, 4-Säulen und Parallelogramm. ● Für die Hebebühnen mit 4 Säulen beträgt der interne Mindestabstand, um an den serienmäßigen Fahrzeugen arbeiten zu können, 2900 mm.*

● Für die Parallelogramm-Hebebühnen müssen die Abstände von der Mitte der Scheiben / Telekameras auf einer Höhe von 1 m liegen. ● Die Höhe, an der die Teleskopsäule befestigt werden muss, hängt vom Arbeitsbereich der Hebebühne und der Deckenhöhe ab.

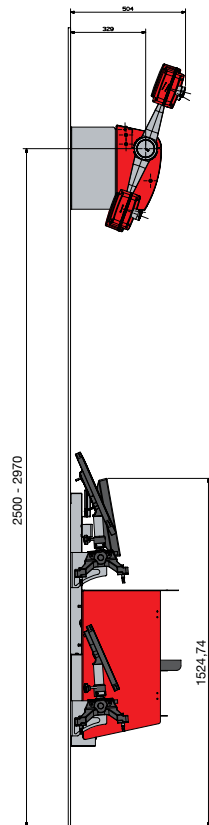
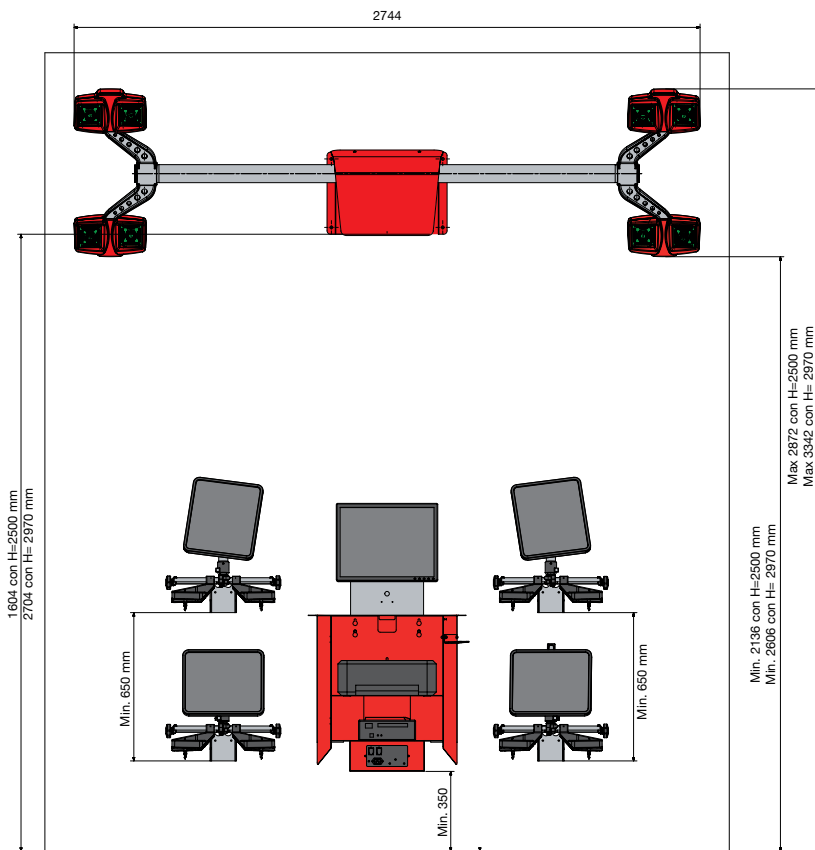
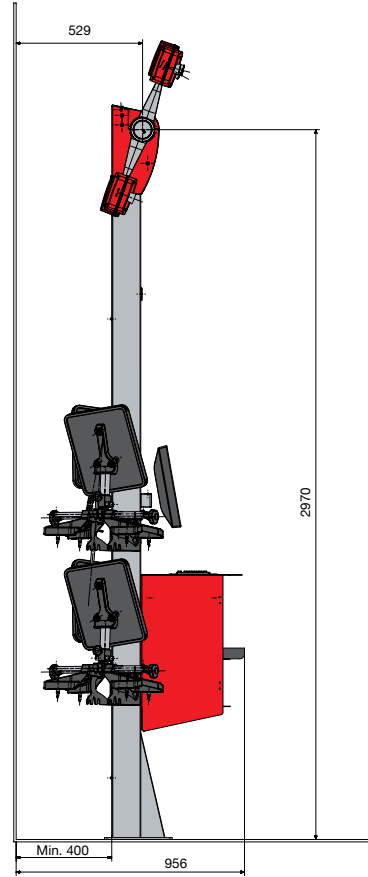
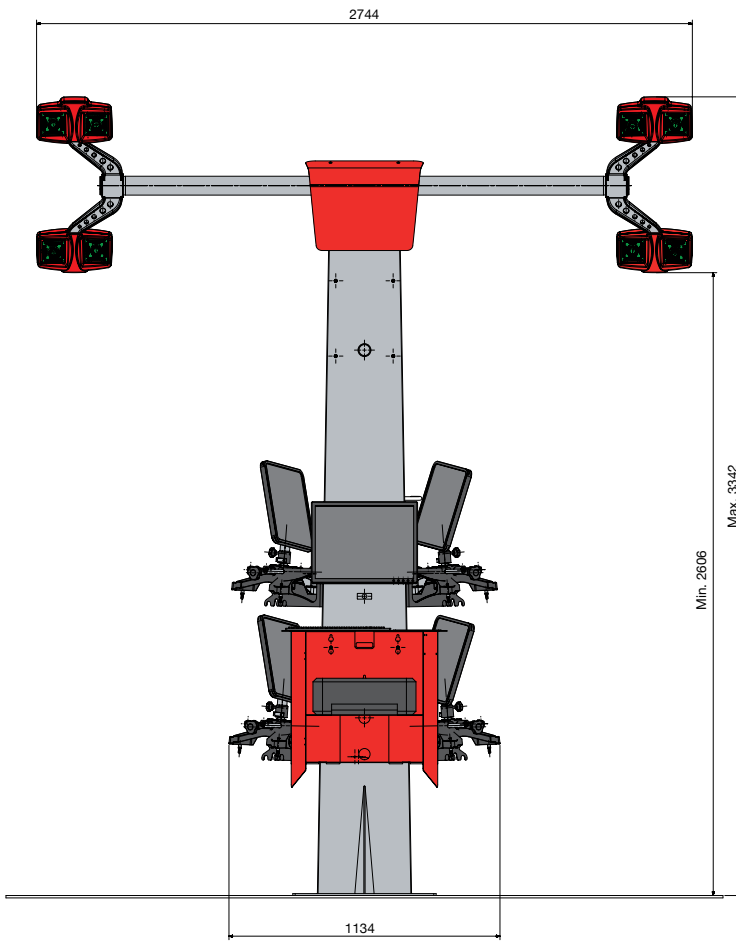
INSTALLATION AN DER WAND *Installation mit Halterung. ● Kompatibel mit Grube, Gabelbrücken, 4-Säulen und Parallelogramm. ● Für die Hebebühnen mit 4 Säulen und mit Parallelogramm gelten oben genannte Hinweise. ● Die Befestigungshöhen der Wandhalterung hängen vom Einsatzbereich der Hebebühne und der Deckenhöhe ab.*

ANM: Die Wand muss dazu geeignet sein, die Achsmesseinheit halten zu können.

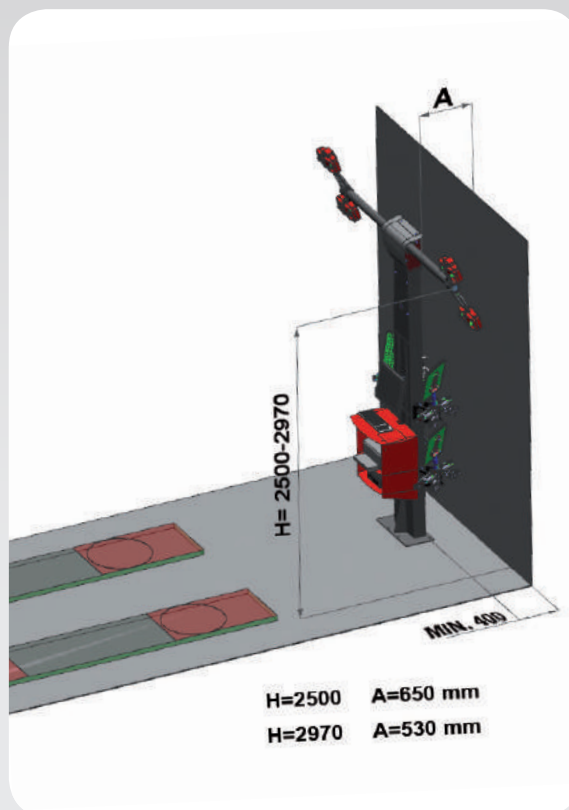
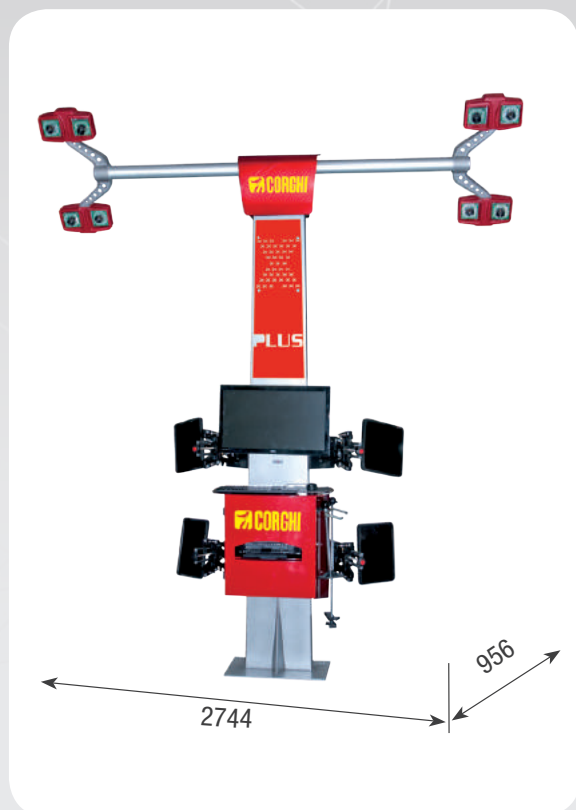
Konfiguration

- Säule komplett mit funktionalem Schrank
- Kopf mit 8 digitalen Telekameras mit hoher Auflösung
- System für die automatische Drehung der Telekameras (**)
- LCD-Monitor (*)
- Inkjet-Farbdrucker (*)
- Bügel (*)
- PC Premium - Motherboard INTEL - DVD-Writer - Windows XP mehrsprachig
- Datenbank mit mehreren Marken und mehr als 20.000 Fahrzeugen und Lieferwagen
- Programm für die Achsvermessung EXACT Alignment PRO
- Animierte Hilfestellung für die Einstellung des Fahrzeuges
- Vorbereitet für: Cal One-Touch, Assetto OnLine, RH-Meter, ASA Network, ROMESS CM 09606

(*) Im Katalog für Zubehör auf Anfrage zu wählen. (**) Nur für die Version XR.



DIMENSIONI DI INGOMBRO - OVERALL DIMENSIONS - ABMESSUNGEN



DATI TECNICI - TECHNICAL DATA - TECHNISCHE DATEN -

Campi di misura - Measuring ranges - Messbereiche	
Convergenza totale - Total toe - Gesamtspur	± 20°
Semi convergenza - Half toe - Einzelspur	± 10°
Campanatura - Camber - Sturz	± 10°
Incidenza - Caster - Nachlauf	± 30°
Perno fuso - King pin - Spreizung	± 30°
Angolo di spinta - Thrust angle - Fahrachswinkel	± 10°
Differenza di sterzata a 20° - Steering difference at 20° - Lenkeinschlagdifferenz bei 20°	± 10°
Alimentazione - Power supply - Stromversorgung	
Tensione di alimentazione - Power supply voltage - Versorgungsspannung	115-230 Vac 50-60 Hz 1ph
Potenza assorbita - Power absorption - Leistungsaufnahme	500 W
Unità centrale - Central unit - Zentrale Steuereinheit	75kg
Testata telecamere - Camera head - Kopf Telekamera	35 kg
Colonna - Column - Säule	95 kg